

**17W
4013**

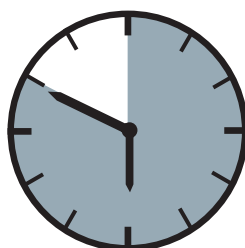
Mitsubishi L200, Md. 2015

EU-pedestrian protection bar 60 mm with cross pipe 42 mm
EU-Personenschutzbügel 60 mm mit Querrohr 42 mm
Protection avant, homologuée CEE, 60 mm, traverse 42 mm



ASSEMBLY INSTRUCTION

Montageanleitung • Instructions de montage

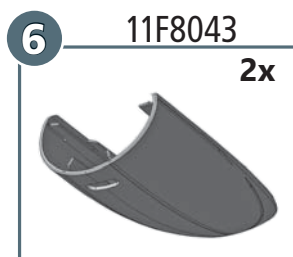
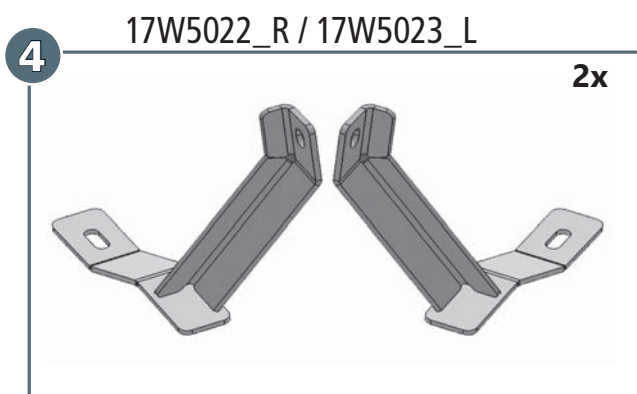
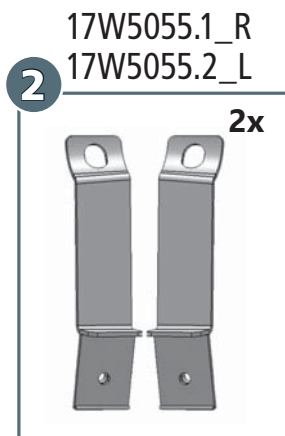
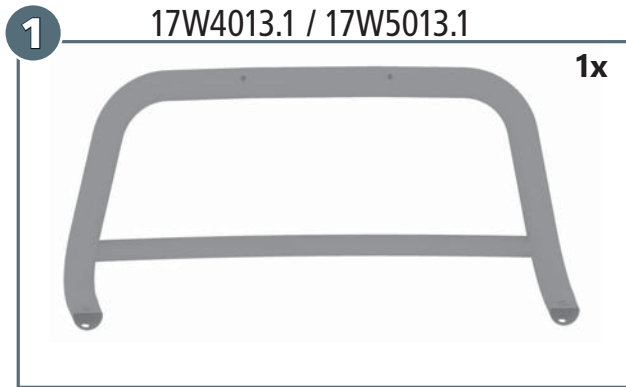
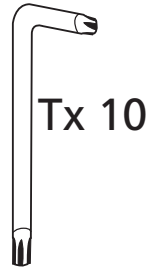
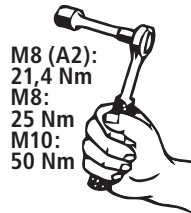
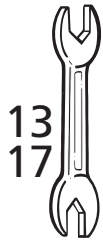


50 Minuten

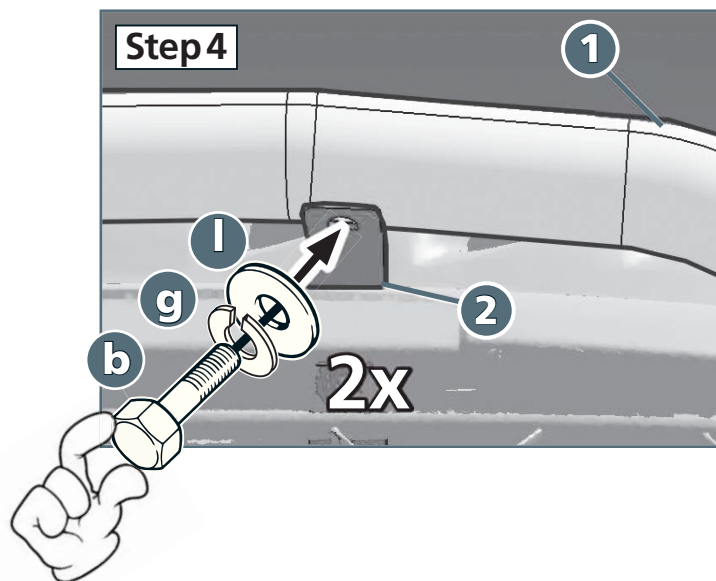
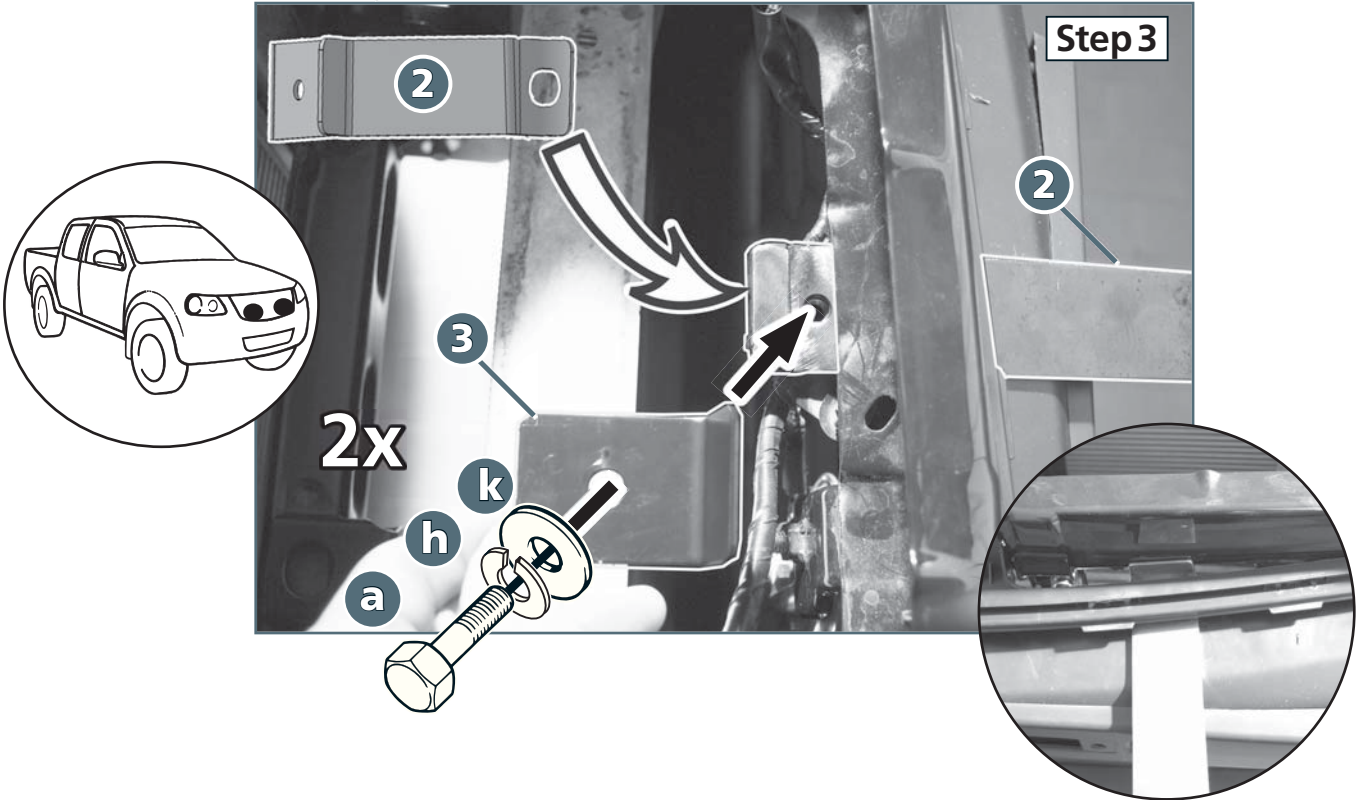
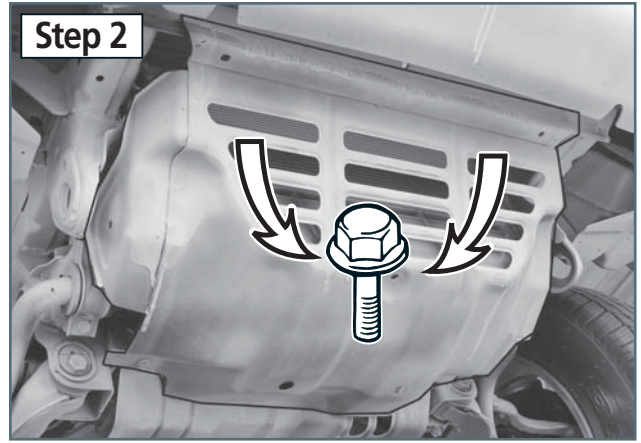
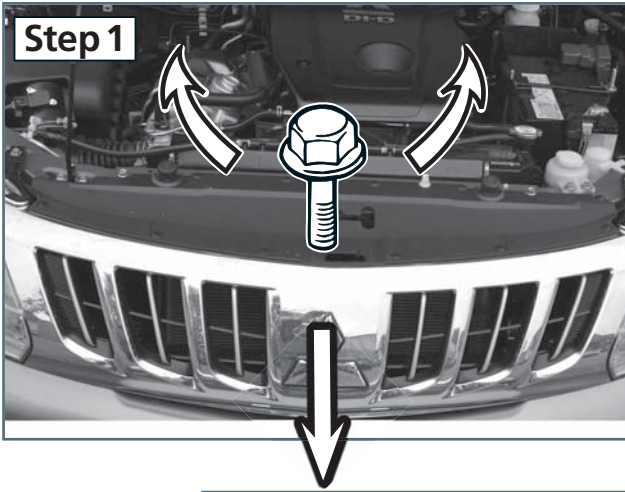
Artikel-Nr:

17W4013 stainless steel
17W5013 black steel

Revision 2: 02.11.2015



a		M8x25; DIN 933 Zn	2x
b		M8x30; DIN 933 A2	2x
c		M10x90 (85); DIN 933 Zn	2x
d		M8x25; DIN 912 A2	2x
e		Ø3,5 x 13; ähnl. DIN 7981B A2	2x
f		M10; DIN 934 Zn	2x
g		Ø 8; DIN 127 A2	4x
h		Ø 8; DIN 127 Zn	2x
i		Ø 10; DIN 127 Zn	2x
j		Ø 4,2; DIN 9021 A2	2x
k		Ø 8,4; DIN 9021 Zn	2x
l		Ø 8,4; DIN 9021 A2	4x
m		Ø 10,5; DIN 9021 Zn	4x
n		SW 13	2x



Revision 2: 02.11.2015

